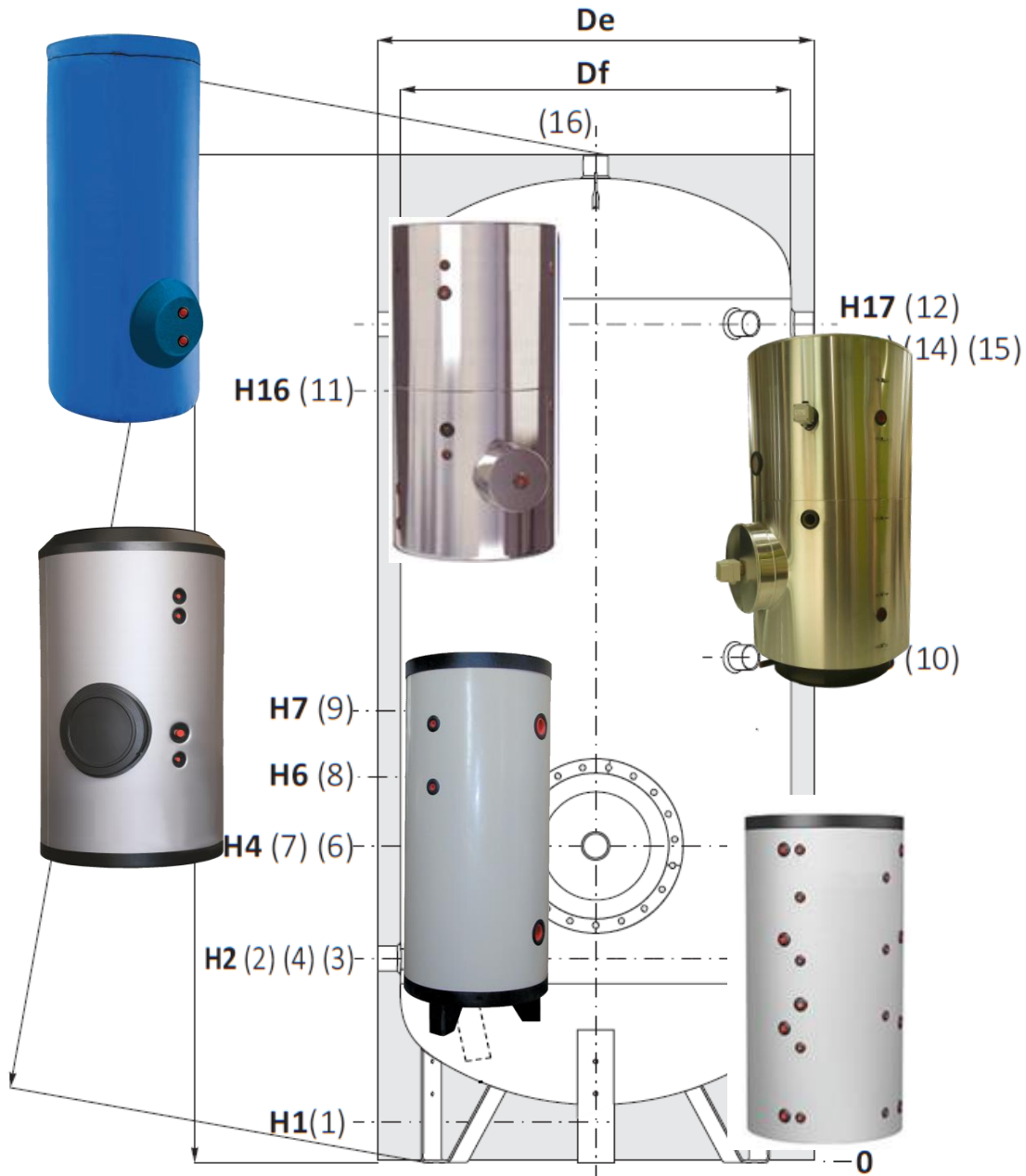




BALLONS



- Accumulation d'eau chaude sanitaire
- Production d'eau chaude sanitaire – Echangeur intégré et/ou résistances électriques
- Accumulation d'eau non sanitaire en circuit fermé

Disponible sur stock de 300 litres à 3000 litres



BALLON PRIMAIRE

4. Chaud – PUFFER

La gamme de ballons Primaires CHAUD est en acier au carbone brut à l'intérieur et vernis à l'extérieur.

Application : Accumulation d'eau chaude de chauffage

Les accumulateurs d'eau chaude de chauffage sont construits en acier au carbone, brut à l'intérieur et vernis à l'extérieur. Conçus pour être installés dans des installations de chauffage utilisant une source thermique à fonctionnement discontinu (exemple : chaudière à bois).

Utilisés pour absorber la surpuissance en évitant les phases de combustion au ralenti, l'encrassement et la corrosion des chaudières.

- **P° max.** : 3 BAR.
- **T° max** : +99°C
- **Classement au feu** : B-s2d0, selon Euroclasse EN13501



Avantages : résistance aux chocs et accumulation jusqu'à une température de 99°C certifiée et une pression de 3 bars.

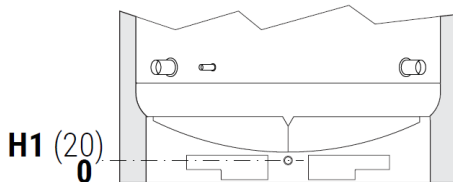
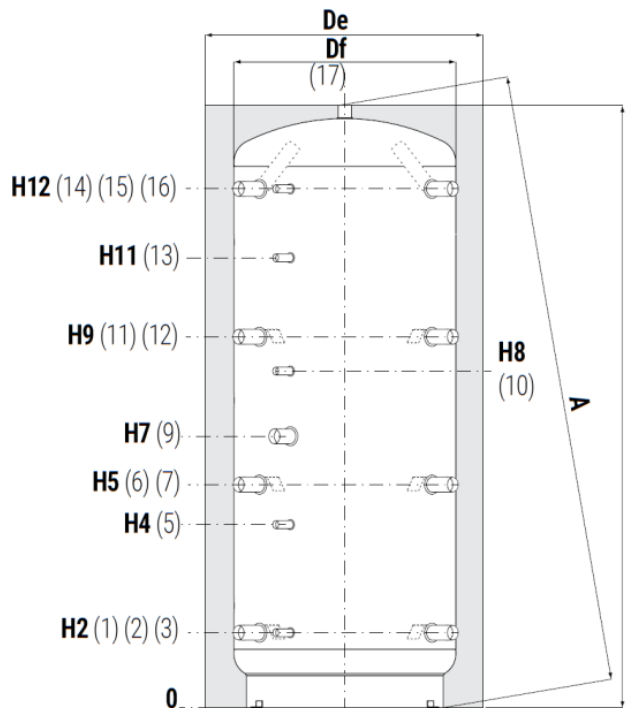
• **Traitement anti corrosion interne :**

Etant relié à l'installation de chauffage, aucun traitement anti corrosion interne n'est nécessaire.

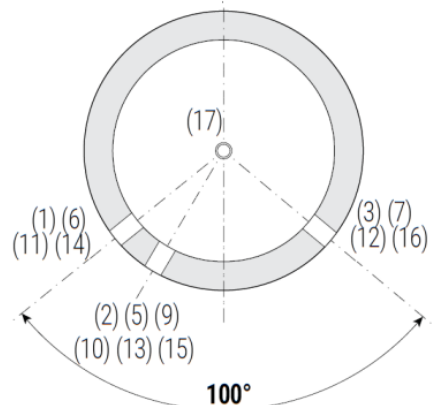
• **Isolation :**

Habillage non démontable en polyuréthane injecté non classé avec faible déperdition thermique (de 200 à 600L).

Habillage souple démontable en Fibre Polyester avec un bas coefficient de conductibilité thermique. Le revêtement externe est en PVC de couleur gris (de 750 à 8000L).



Les modèles « Tailles basses » sont dotées, à la place des pieds, d'une « jupe » spécialement étudiée pour faciliter le déplacement des appareils avec les transpalette.





BALLON PRIMAIRE

4. Suite Chaud – PUFFER

TABLEAU DES CARACTERISTIQUES DIMENSIONNELLES

Références	Capa (litres)	Df	De	H	A	H2	H4	H5	H7	H8	H9	H11	H12	1-3-6-7-9-11-12- 14-16-17	20
BALPUF200	180	//	550	1299	1410	218	430	500	576	711	782	871	1064	1"1/2	//
BALPUF300	279	//	650	1340	1489	232	444	514	590	725	796	885	1078	1"1/2	//
BALPUF500	478	//	750	1620	1784	247	533	629	841	930	1011	1231	1343	1"1/2	//
BALPUF600	560	//	750	1870	2014	247	582	695	915	1060	1144	1382	1593	1"1/2	//
BALPUF750	717	790	1010	1658	1911	265	584	630	823	938	995	1180	1371	1"1/2	//
BALPUF800	805	790	1010	1840	2071	265	584	690	823	988	1115	1332	1541	1"1/2	//
BALPUF1000	946	790	1010	2130	2332	265	656	787	998	1188	1309	1588	1831	1"1/2	//
BALPUF1250	1248	900	//	2201	2439	313	705	835	986	1168	1357	1568	1879	1"1/2	//
BALPUF1500	1454	950	1210	2250	2330	313	736	845	1061	1286	1377	1653	1909	1"1/2	//
BALPUF2000	1973	1100	1360	2320	2417	347	770	879	1060	1300	1411	1687	1943	1"1/2	//
BALPUF3000	2915	1250	1450	2414	2874	556	1017	1071	1693	1879	1786	2140	2402	2"	1"
BALPUF5000	4985	1600	1800	2929	3015	586	1047	1101	1691	1889	1816	2159	2432	2"	2"
TAILLES BASSES														1-3-6-7-11-12- 14-16	20
BALPUF2500TB	2306	1250	1450	2351	2455	556	886	996	1051	1216	1436	1546	1876	1"1/2	1"
BALPUF3000TB	3017	1500	1700	2180	2374	567	841	932	1252	1115	1297	1389	1662	2"	1"
BALPUF4000TB	3986	1600	1800	2456	2643	574	910	1022	1414	1246	1470	1582	1918	2"	1"
BALPUF4500TB	4411	1800	2000	2230	2575	582	856	947	1267	1130	1312	1404	1677	2"	1"
BALPUF5000TB	5042	1800	2000	2480	2764	583	919	1031	1423	1255	1479	1571	1927	2"	1"
BALPUF6000TB	5672	1800	2000	2730	2960	605	1005	1114	1295	1535	1646	1922	2155	3"	1"
BALPUF8000TB	7564	1800	2000	3480	3640	606	1066	1372	1526	1986	2138	2446	2904	3"	1"